

Modell 10MSP-S

VERTIKALE PERSONENLIFTE

suffel

JLG®

WIRTSCHAFTLICHER

- Elektroantrieb für emissionsfreien und nahezu geräuschlosen Betrieb

MEHR PRODUKTIVITÄT

- Durch verbesserte Antriebs- und Hebeteknik

BESSERER ZUGANG

- Kompakte Abmessungen ermöglichen leichten Zugang bei engen Platzverhältnissen.

INTELLIGENTES DESIGN

- Herausragende Manövrierfähigkeit durch das Point & Go-Steuerungs- und Antriebssystem.



Standardmerkmale

- Technologie für gleichzeitiges Fahren und Heben
- 0,69 m x 0,50 m (B x L) Plattform mit selbstschließenden Türen
- 0,72 m x 0,64 m (B x L) Höhenverstellbare Materialablage
- Ladeplattform auf Fahrgestell
- Sicherheitsverriegelte Bedienelemente
- Beidhändige Bedienung: mit der rechten Hand werden Antrieb und Geschwindigkeit gesteuert, mit der linken Hand die Hebe und Senkfunktion
- Hubsteuerung mit variabler Geschwindigkeit
- Anschlüsse für Sicherheitsgeschirr
- 4 versiegelte wartungsfreie 6V 200 A/ Hr AGM-Batterien
- Automatisches 5-Stunden-Batterieladegerät
- Integriertes Diagnosegerät
- Energieeffiziente Batteriesteuerung
- Batterieentladeanzeige (im Arbeitskorb und an der Basis)
- Direkter, elektrischer Zweiradantrieb
- Abriebfeste Reifen und Rollen
- Bremsentriegelung
- Wartungsarmer Mast aus eloxiertem Aluminium
- Locheinfahrerschutz
- Manuelles Absenken per Fernsteuerung
- Neigungsalarm mit Warnleuchte
- Schlüsselgesicherter Hauptschalter
- Betriebsstundenzähler
- Transport-/Beförderungsösen
- Hupe
- Verladetaschen für Gabelstapler
- Fahr-/Hubalarm
- Hochleistungs-Planetengetriebe
- Gummifußmatte

Standardspezifikationen

- Batterie
- Batterieladegerät
- Antrieb
- Wartungsarm 200 A/hr AGM (x 4)
- 25 A Automatisch
- Direkter Elektroantrieb

Zubehör & Optionen

- Hydraulisch betriebene Materialablage
- Programmierbarer 4-stelliger Sicherheitscode
- Fahr-/Hubalarm
- Rollensystem für die Spurführung
- Brandbeständiges Hydrauliköl
- Spanngurt
- Scannerhalterung
- Leuchtstoffröhrenbehälter

Modell 10MSP-S

VERTIKALE PERSONENLIFTE

Leistung

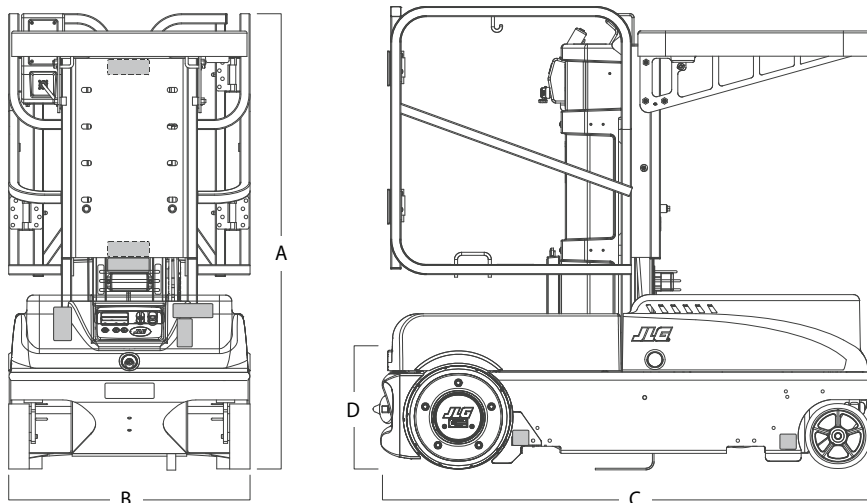
• Arbeitshöhe	5,05 m
• Plattformhöhe	3,05 m
• Tragfähigkeit – Standard-Plattform	160 kg
• Tragfähigkeit – Materialablage	115 kg
• Tragfähigkeit – hydraulisch betriebene Materialablage	90 kg
• Tragfähigkeit – Chassis-Ablage	115 kg
• Plattformgröße (B x L) – Mit seitlichem Eingang	0,69 m x 0,50 m
• Materialablage (B x L)	0,72 m x 0,64 m
A. Gesamthöhe – Eingefahren	1,45 m
B. Gesamtbreite – Eingefahren ²	0,83 m
C. Gesamtlänge	1,55 m
D. Einstiegshöhe abgesenkte Plattform	0,35 m
• Min. Ablagehöhe – Eingefahren	0,87 m
• Max. Ablagehöhe – Eingefahren	1,33 m
• Max. Ablagehöhe – Ausgefahren	4,09 m
• Fahrgeschwindigkeit – abgesenkt	8,05 km/h
• Fahrgeschwindigkeit – angehoben	0,8 km/h
• Wandabstand Plattform Front	0,00 m
• Wandabstand Plattform seitlich	0,00 m
• Maschinengewicht ¹	555 kg
• Max. Bodendruck der Vorderräder	10,63 kg/cm ²
• Max. Bodendruck der Hinterräder	6,09 kg/cm ²
• Wenderadius – innen	Null
• Rampenwinkel	10%
• Steigfähigkeit	15%
• Raddurchmesser – Antriebsräder	0,32 m
• Raddurchmesser – Vorderräder	0,20 m



¹ Durch bestimmte Optionen oder länderspezifische Standards können sich das Gewicht und/oder die Abmessungen erhöhen.

² Breite ohne seitliche Gummi-Stoßfänger: 0,75 m

Abmessungen



WICHTIG

JLG führt kontinuierlich Forschung und Produktentwicklungen durch und behält sich Änderungen ohne vorherige Ankündigung vor. Alle Daten in diesem Dokument sind unverbindlich. Bestimmte Optionen oder länderspezifische Normen erhöhen das angegebene Gewicht. Die technischen Daten können zur Erfüllung länderspezifischer Normen oder durch Hinzufügen von optionalem Zubehör abweichen.

Aufgrund von ständigen Produktverbesserungen behält sich JLG Industries das Recht vor, Änderungen der technischen Daten und/oder der Ausrüstung ohne vorherige Ankündigung vorzunehmen.



Wir sind für Sie da:

Suffel Fördertechnik GmbH & Co. KG | Wailandtstraße 11 | 63741 Aschaffenburg
Telefon 06021 861-400 | industriemaschinen@suffel.com

Aschaffenburg | Mannheim | Schweinfurt | Wiesbaden | www.suffel.com

suffel